

## 8 MKD090

### 8.1 Données techniques MKD090

Description		Symbole	Unité	Données		
Type du moteur				MKD090B-035	MKD090B-047	MKD090B-058
Vitesse de rotation nom. moteur <sup>1)</sup>		n	min <sup>-1</sup>	2500	3200	4000
Couple continu à l'arrêt <sup>2)</sup>						
Type de refroidis.	Convection naturelle	M <sub>dN</sub>	Nm	12,0	12,0	12,0
	Ventilation forcée	M <sub>dN</sub>	Nm	18	15,0	12,0
Courant continu à l'arrêt						
Type de refroidis.	Convection naturelle	I <sub>dN</sub>	A	11,0	13,2	17,5
	Ventilation forcée	I <sub>dN</sub>	A	16,5	16,5	17,5
Couple maximal théor. <sup>3)</sup>		M <sub>max</sub>	Nm	43,5	43,5	43,5
Courant crête		I <sub>max</sub>	A	49,5	59,4	79,0
Moment d'inertie du rotor <sup>4)</sup>		J <sub>M</sub>	kgm <sup>2</sup>	43 x 10 <sup>-4</sup>	43 x 10 <sup>-4</sup>	43 x 10 <sup>-4</sup>
Constante de couple à 20°C		K <sub>m</sub>	Nm/A	1,22	1,0	0,77
Constante de tension à 20°C <sup>5)</sup>		K <sub>Eeff</sub>	V/1000 min <sup>-1</sup>	111,0	91,0	70,0
Résistance de l'enroul. à 20°C		R <sub>A</sub>	Ohm	1,90	1,2	0,74
Induction de l'enroulement		L <sub>A</sub>	mH	17,2	10,1	5,8
Constante de temps thermique		T <sub>th</sub>	min	60	60	60
Masse <sup>4)</sup>		m <sub>M</sub>	kg	14	14	14
Raccordement électrique				Boîte à bornes	Boîte à bornes	Boîte à bornes
Température ambiante admise <sup>6)</sup>		T <sub>um</sub>	°C	De 0 à +45		
Température de stockage et de transport admise		T <sub>L</sub>	°C	De -20 à +80		
Altitude d'installation max. <sup>7)</sup>			m	1000 au-dessus du niveau de la mer		
Type de protection <sup>8)</sup>				IP 65		
Classe d'isolation d'après la norme DIN VDE 0530 Section 1				F		
Peinture du boîtier				Aprêt noir (RAL 9005)		

1) Dépend de la demande de couple de l'application. Pour des applications standard voir n<sub>max</sub> dans les listes de sélection des combinaisons de moteurs-varianteurs d'entraînement. Pour les autres applications la vitesse de rotation utile doit être définie au moyen du couple requis à partir des caractéristiques de vitesse de rotation et de couple.

2) Pour une élévation de température de 60° K du carter moteur.

3) Le couple maximal qui puisse être atteint dépend du variateur d'entraînement en place. **Seuls** les couples maximaux M<sub>max</sub> donnés pour les combinaisons de moteurs-varianteurs d'entraînement dans les listes de sélection sont obligatoires.

4) Sans frein de blocage ni unité de ventilation.

5) Pour 1000 min<sup>-1</sup>.

6) Pour des températures ambiantes anormales voir le chapitre 3.1.

7) Pour des altitudes d'installation anormales voir le chapitre 3.1.

8) Pour un montage dans les règles de l'art des câbles de puissance et du capteur moteur.

Fig. 8-1: Données techniques MKD090

Description	Symbole	Unité	Données frein de blocage
Moment d'arrêt	$M_H$	Nm	11,0
Tension nominale	$U_N$	V	DC 24 $\pm$ 10%
Courant nominal	$I_N$	A	0,71
Moment d'inertie	$J_B$	kgm <sup>2</sup>	$3,6 \times 10^{-4}$
Temps de liaison	$t_1$	ms	13
Temps de séparation	$t_2$	ms	30
Masse	$m_B$	kg	1,1

Fig. 8-2: Données techniques du frein de blocage MKD090 (option)

Description	Symbole	Unité	Données ventilation forcée	
Type du moteur			MKD090B-035 MKD090B-047 MKD090B-058	
Tension nominale	$U_N$	V	1 x AC 230 $\pm$ 10%	1 x AC 115 $\pm$ 10%
Courant nominal	$I_N$	A	0,2	0,4
Puissance absorbée	$S_N$	VA	40	39
Fréquence	$f$	Hz	50	60

Fig. 8-3: Données techniques de ventilation forcée MKD090 (option)

### 8.6 Cotes

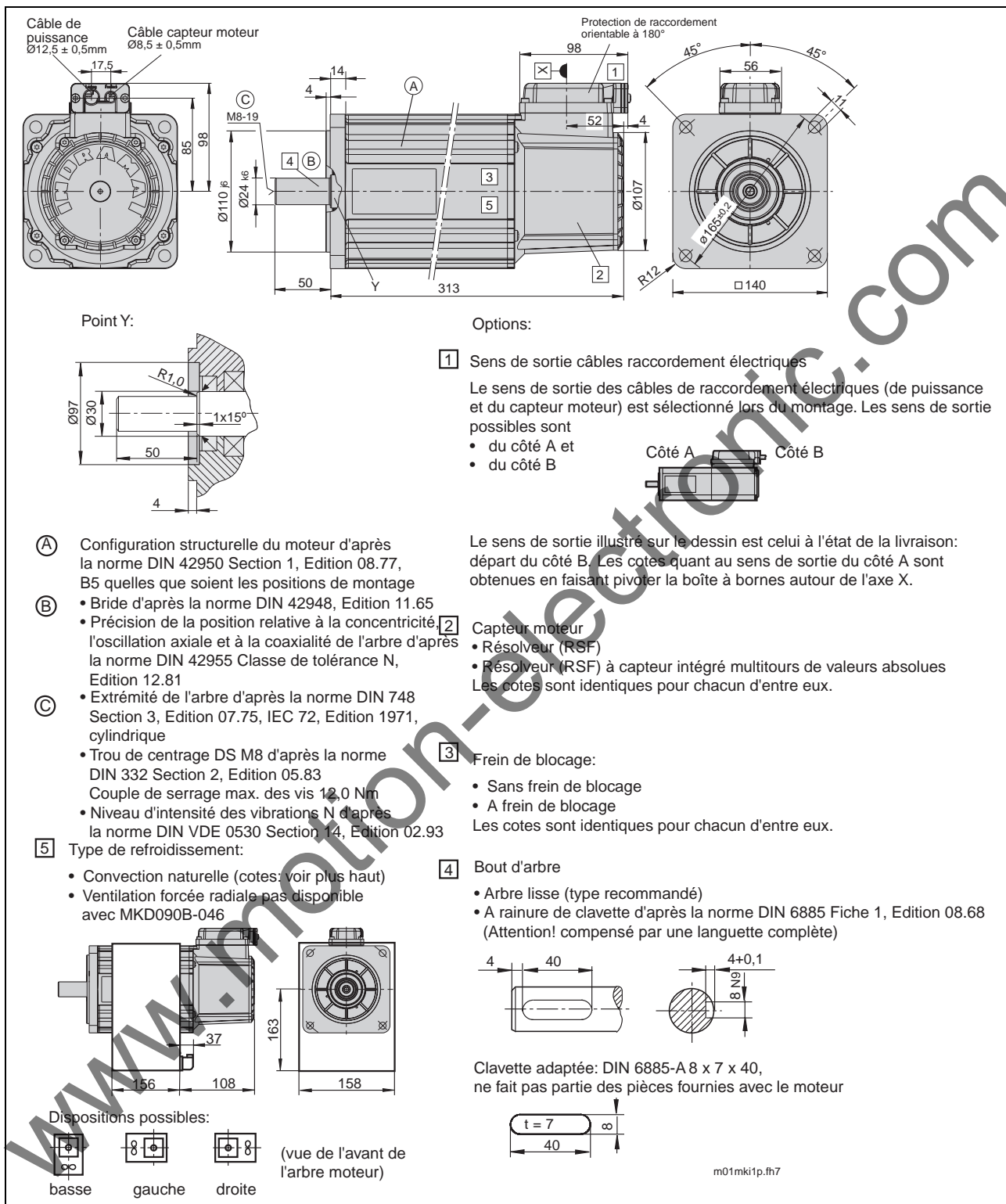


Fig. 8-12: Fiche technique MKD090B-035, -046, -047, -058

### 8.7 Modèles disponibles et codification

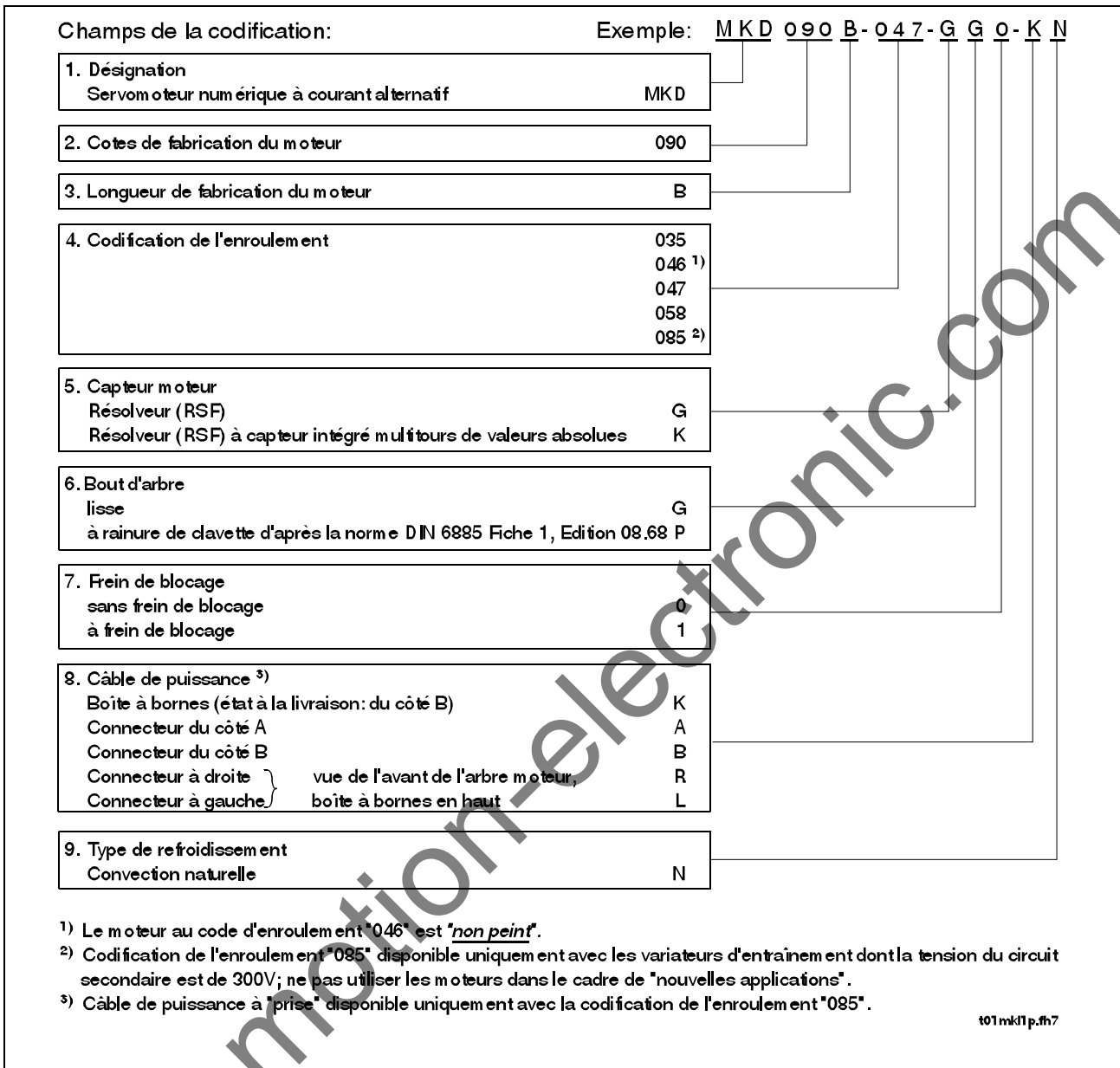


Fig. 8-13: Codification MKD090